

報告 5

長与町国民保護計画の一部変更について

年次データ等の更新により、長与町国民保護計画の一部を変更したので、武力攻撃事態等における国民の保護のための措置に関する法律（平成16年法律第112号）第35条第8項の規定により準用する同条第6項の規定に基づき報告します。

令和4年6月7日

長与町長 吉田 慎一

長与町国民保護計画変更

新旧対照表

令和4年3月

現 行 計 画 の 編 章			
頁	編	章	指定行政機関の名称
4	1	1	
現 行 計 画			

指定行政機関

内閣府、宮内庁並びに内閣府設置法、国家行政組織法等で規定する国の行政機関で、政令で定めるもの。内閣府、国家公安委員会、警察庁、防衛省、防衛装備庁、金融庁、総務省、法務省、消防庁、公安調査庁、外務省、財務省、国税庁、文部科学省、スポーツ庁、文化庁、厚生労働省、農林水産省、林野庁、水産庁、経済産業省、資源エネルギー庁、中小企業庁、原子力規制委員会、国土交通省、国土地理院、気象庁、海上保安庁、環境省、観光庁及び消費者庁が指定されている。

変更する 理由	組織の変更
変 更 後	

指定行政機関

内閣府、宮内庁並びに内閣府設置法、国家行政組織法等で規定する国の行政機関で、政令で定めるもの。内閣府、国家公安委員会、警察庁、防衛省、防衛装備庁、金融庁、総務省、法務省、**出入国在留管理庁**、消防庁、公安調査庁、外務省、財務省、国税庁、文部科学省、スポーツ庁、文化庁、厚生労働省、農林水産省、林野庁、水産庁、経済産業省、資源エネルギー庁、**デジタル庁**、中小企業庁、原子力規制委員会、国土交通省、国土地理院、気象庁、海上保安庁、環境省、観光庁及び消費者庁が指定されている。

現 行 計 画 の 編 章			
頁	編	章	警察本部及び警察署の名称
14	1	3	
現 行 計 画			

警察本部及び警察署の名称	
長崎県警察本部	長崎警察署
大浦警察署	稲佐警察署
浦上警察署	時津警察署
西海警察署	諫早警察署
雲仙警察署	島原警察署
南島原警察署	川棚警察署
大村警察署	佐世保警察署
早岐警察署	江迎警察署
相浦警察署	平戸警察署
松浦警察署	新上五島警察署
五島警察署	対馬南警察署
壱岐警察署	対馬北警察署

変更する 理由	組織の変更
変 更 後	

警察本部及び警察署の名称	
長崎県警察本部 大浦警察署 時津警察署 諫早警察署 島原警察署 川棚警察署 佐世保警察署 江迎警察署 平戸警察署 新上五島警察署 壱岐警察署 対馬北警察署	長崎警察署 浦上警察署 西海警察署 雲仙警察署 南島原警察署 大村警察署 早岐警察署 相浦警察署 松浦警察署 五島警察署 対馬南警察署

現 行 計 画 の 編 章			
頁	編	章	町の地理的、社会的特徴
18	1	4	
現 行 計 画			

降水量の年変化は、6、7月の梅雨期と9月の台風、秋の長雨の時期に2回の頂点がある。平成27年から平成31年・令和元年までの月別降水量をみると次表のとおりである。

月別降水量(mm)

(資料:長崎地方気象台)

月	平成27年	平成28年	平成29年	平成30年	平成31年 令和元年	平年値
1	119.0	95.5	63.0	71.5	27.0	64.0
2	40.0	77.0	92.5	87.5	86.5	85.7
3	182.0	82.0	68.5	185.0	129.5	132.0
4	248.5	208.0	216.0	155.0	87.5	151.3
5	168.5	287.5	119.5	147.0	101.0	179.3
6	456.5	620.0	172.5	276.5	163.0	314.6
7	310.0	178.5	223.5	381.5	455.0	314.4
8	412.5	34.5	246.5	45.0	336.5	195.4
9	180.0	311.0	204.5	232.5	117.0	188.8
10	59.0	207.0	279.5	52.0	123.0	85.8
11	112.5	107.0	59.0	63.0	42.0	85.6
12	103.5	84.0	33.5	124.5	120.0	60.8
年	2,392.0	2,292.0	1,778.5	1,821.0	1,788.0	1,857.7

変更する理由	数値の変更
変 更 後	

降水量の年変化は、6、7月の梅雨期と9月の台風、秋の長雨の時期に2回の頂点がある。平成28年から令和2年までの月別降水量をみると次表のとおりである。

月別降水量(mm)

(資料:長崎地方気象台)

月	平成28年	平成29年	平成30年	平成31年 令和元年	令和2年	平年値
1	95.5	63.0	71.5	27.0	116.0	63.1
2	77.0	92.5	87.5	86.5	103.5	84.0
3	82.0	68.5	185.0	129.5	121.5	123.2
4	208.0	216.0	155.0	87.5	88.0	153.0
5	287.5	119.5	147.0	101.0	149.0	160.7
6	620.0	172.5	276.5	163.0	439.0	335.9
7	178.5	223.5	381.5	455.0	862.5	292.7
8	34.5	246.5	45.0	336.5	140.5	217.9
9	311.0	204.5	232.5	117.0	470.0	186.6
10	207.0	279.5	52.0	123.0	61.0	102.1
11	107.0	59.0	63.0	42.0	117.5	100.7
12	84.0	33.5	124.5	120.0	41.0	74.8
年	2,292.0	1,778.5	1,821.0	1,788.0	2,709.5	1,894.7

現 行 計 画 の 編 章			
頁	編	章	町の地理的、社会的特徴
19	1	4	
現 行 計 画			

過去10年間の気象観測記録(年別値) (資料:長崎地方気象台)

年	気温(°C)			平均相対湿 (%)	平均風速 (m/s)	降水量 (mm)	日照時間 (h)
	平均	最高	最低				
22	17.5	35.0	-0.8	70	2.3	1,897.5	1,755.5
23	17.0	36.1	-2.3	71	2.3	2,169.0	1,726.0
24	16.9	36.8	-3.0	73	2.3	2,135.5	1,711.1
25	17.5	37.7	-1.6	71	2.3	1,683.5	2,018.1
26	17.0	36.2	-0.7	71	2.3	2,133.5	1,761.0
27	17.3	35.9	0.0	73	2.2	2,392.0	1,754.2
28	18.1	37.1	-4.4	75	2.3	2,293.0	1,782.4
29	17.3	37.2	-1.7	75	2.3	1,778.5	1,931.6
30	17.7	37.2	-2.2	75	2.3	1,821.0	1,994.4
31・元	17.9	37.3	0.3	75	2.2	1,788.0	1,959.3

変更する 理由	数値の変更
変 更 後	

過去10年間の気象観測記録(年別値) (資料:長崎地方気象台)

年	気温(°C)			平均相対湿 (%)	平均風速 (m/s)	降水量 (mm)	日照時間 (h)
	平均	最高	最低				
23	17.0	36.1	-2.3	71	2.3	2,169.0	1,726.0
24	16.9	36.8	-3.0	73	2.3	2,135.5	1,711.1
25	17.5	37.7	-1.6	71	2.3	1,683.5	2,018.1
26	17.0	36.2	-0.7	71	2.3	2,133.5	1,761.0
27	17.3	35.9	0.0	73	2.2	2,392.0	1,754.2
28	18.1	37.1	-4.4	75	2.3	2,293.0	1,782.4
29	17.3	37.2	-1.7	75	2.3	1,778.5	1,931.6
30	17.7	37.2	-2.2	75	2.3	1,821.0	1,994.4
31・元	17.9	37.3	0.3	75	2.2	1,788.0	1,959.3
2	17.7	36.1	-0.3	75	2.3	2,709.5	1,974.3

現行計画の編章			
頁	編	章	町の地理的、社会的特徴
20	1	4	
現行計画			

平成31年・令和元年の気象観測記録(月別値) (資料:長崎地方気象台)

月	気温(°C)			平均相対湿	平均風速	降水量	日照時間
	平均	最高	最低	(%)	(m/s)	(mm)	(h)
1	8.1	15.5	0.3	69	2.1	27.0	124.4
2	9.4	19.0	0.8	71	2.1	86.5	105.7
3	11.9	20.8	3.0	70	2.7	129.5	180.0
4	15.8	25.7	7.0	71	2.4	87.5	200.6
5	20.2	30.3	11.7	70	1.9	101.0	238.7
6	23.0	30.3	17.7	80	2.5	163.0	169.8
7	25.8	33.2	19.6	87	2.1	455.0	139.6
8	27.7	37.3	19.7	81	2.2	336.5	156.5
9	26.0	33.9	17.5	79	2.1	117.0	177.8
10	20.9	31.0	12.2	75	2.4	123.0	185.7
11	15.1	23.9	5.8	71	1.9	42.0	172.3
12	10.6	20.0	2.0	72	2.1	120.0	108.2

(3) 人口分布

(資料:住民環境課 調)

区分	世帯数	人口			1世帯あたり 人員	人口年平均 増加率
		総数	男	女		
60	8,973	31,296	15,199	16,097	3.49	1.6%
平成2年度	10,158	33,735	16,319	17,416	3.32	0.2%
7	11,664	36,169	17,299	18,870	3.10	2.7%
12	14,015	41,076	19,761	21,315	2.93	1.9%
17	15,182	42,568	20,387	22,181	2.80	-0.4%
18	15,248	42,184	20,157	22,027	2.77	-0.9%
19	15,478	42,207	20,127	22,080	2.73	0.1%
20	15,651	42,260	20,179	22,081	2.70	0.1%
21	15,909	42,528	20,281	22,247	2.67	0.6%
22	16,100	42,605	20,343	22,262	2.65	0.2%
23	16,283	42,462	20,267	22,195	2.61	-0.3%
24	16,397	42,397	20,242	22,155	2.59	-0.2%
25	16,511	42,241	20,176	22,065	2.56	-0.4%
26	16,649	42,340	20,205	22,135	2.54	0.2%
27	16,872	42,418	20,280	22,138	2.51	0.2%
28	16,983	42,359	20,224	22,135	2.49	-0.1%
29	16,909	41,920	19,997	21,923	2.48	-1.0%
30	16,944	41,523	19,791	21,732	2.45	-0.9%
令和元年度	17,049	41,306	19,697	21,609	2.42	-0.5%

※住基法の改正により、平成24年度より外国人居住者も含む。

各年度末現在

変更する理由	数値の変更
変 更 後	

令和2年の気象観測記録(月別値) (資料:長崎地方気象台)

月	気温(°C)			平均相対湿 (%)	平均風速 (m/s)	降水量 (mm)	日照時間 (h)
	平均	最高	最低				
1	9.7	20.1	0.8	75	2.1	116.0	91.7
2	9.8	21.1	0.9	72	2.4	103.5	146.1
3	12.3	21.2	1.6	72	2.5	121.5	161.1
4	14.0	24.1	6.0	64	2.8	88.0	227.7
5	20.2	28.4	13.0	77	2.2	149.0	201.3
6	24.1	31.8	17.5	84)	2.7	439.0	136.0
7	25.5	32.5	19.3	89	2.7	862.5	108.9)
8	28.8	36.1	24.2	82	2.1	140.5	256.9
9	24.3	34.1	16.4	78)	2.4	470.0)	127.7)
10	19.6	28.2	10.1	68	2.1	61.0	220.3
11	15.3	25.3	5.5	71	1.9	117.5	147.0
12	8.5	17.5	-0.3	66	2.1	41.0	149.6

※)は準正常値:観測結果にやや疑問がある値及び資料が許容範囲内で欠けた状態で統計した値

(3) 人口分布

(資料:住民環境課 調)

区分	世帯数	人口			1世帯あたり 人員	人口年平均 増加率
		総数	男	女		
平成2年度	10,158	33,735	16,319	17,416	3.32	0.2%
7	11,664	36,169	17,299	18,870	3.10	2.7%
12	14,015	41,076	19,761	21,315	2.93	1.9%
17	15,182	42,568	20,387	22,181	2.80	-0.4%
18	15,248	42,184	20,157	22,027	2.77	-0.9%
19	15,478	42,207	20,127	22,080	2.73	0.1%
20	15,651	42,260	20,179	22,081	2.70	0.1%
21	15,909	42,528	20,281	22,247	2.67	0.6%
22	16,100	42,605	20,343	22,262	2.65	0.2%
23	16,283	42,462	20,267	22,195	2.61	-0.3%
24	16,397	42,397	20,242	22,155	2.59	-0.2%
25	16,511	42,241	20,176	22,065	2.56	-0.4%
26	16,649	42,340	20,205	22,135	2.54	0.2%
27	16,872	42,418	20,280	22,138	2.51	0.2%
28	16,983	42,359	20,224	22,135	2.49	-0.1%
29	16,909	41,920	19,997	21,923	2.48	-1.0%
30	16,944	41,523	19,791	21,732	2.45	-0.9%
令和元年度	17,049	41,306	19,697	21,609	2.42	-0.5%
令和2年度	17,192	41,121	19,636	21,485	2.39	-0.4%

※住基法の改正により、平成24年度より外国人居住者も含む。

各年度末現在

現 行 計 画 の 編 章			
頁	編	章	町の地理的、社会的特徴
21	1	4	
現 行 計 画			

自治会別人口／世帯数

自治会名	男	女	計	世帯数
木場	115	136	251	85
大越	91	86	177	71
横平	143	153	296	141
上平	191	199	390	154
下平	323	361	684	273
三根	249	346	595	270
ニュータウン東区	502	503	1,005	420
ニュータウン中央区	485	540	1,025	446
ニュータウン西区	438	505	943	439
池山	854	918	1,772	691
内園	338	381	719	308
井手本	282	323	605	254
辻後	468	508	976	409
青葉台	474	549	1,023	425
日当野	169	182	351	191
道の尾	506	539	1,045	507
高田越	866	939	1,805	798
百合野	635	699	1,334	593
百合野第1	159	173	332	148
百合野第2	501	581	1,082	488
東高田	454	474	928	390
下高田	288	324	612	261
西高田	592	654	1,246	545
南田川内	504	569	1,073	463
丸田谷	304	341	645	264
丸田アパート	270	252	522	163
皆前	508	575	1,083	482
嬉里中央	809	986	1,795	808
定林	291	330	621	263
嬉里谷	412	430	842	354
三彩	678	754	1,432	621
上斉藤	147	157	304	125
毛屋白津	157	154	311	121
舟津	184	192	376	159
佐敷川内	333	345	678	288
前田川内・浜崎	483	511	994	403
岡中央	544	586	1,130	454
馬込一本松	105	105	210	95
塩床	75	77	152	61
川頭	3	2	5	3
南陽台	596	678	1,274	545
岡岬	53	74	127	67
サニータウン南	402	447	849	347
サニータウン北	598	645	1,243	471
サニータウン東	73	93	166	62
緑が丘	827	836	1,663	496
フォーレツインキャッスル	284	336	620	245
まなび野西	539	631	1,170	491
まなび野東	635	683	1,318	474
北陽台	760	747	1,507	417
	19,697	21,609	41,306	17,049

令和2年3月末現在

変更する 理由	数値の変更
変 更 後	

自治会別人口／世帯数

自治会名	男	女	計	世帯数
木場	108	131	239	84
大越	86	82	168	69
横平	140	151	291	135
上平	190	206	396	156
下平	325	349	674	281
三根	243	344	587	274
ニュータウン東区	483	482	965	414
ニュータウン中央区	486	551	1,037	454
ニュータウン西区	443	506	949	448
池山	880	961	1,841	720
内園	329	365	694	300
井手本	281	328	609	260
辻後	460	495	955	410
青葉台	486	562	1,048	438
日当野	169	164	333	187
道の尾	554	574	1,128	540
高田越	879	937	1,816	801
百合野	633	708	1,341	608
百合野第1	157	179	336	150
百合野第2	504	576	1,080	490
東高田	442	470	912	398
下高田	299	325	624	265
西高田	590	654	1,244	542
南田川内	516	579	1,095	476
丸田谷	304	341	645	268
丸田アパート	279	257	536	164
皆前	506	560	1,066	482
嬉里中央	801	936	1,737	797
定林	283	335	618	267
嬉里谷	411	436	847	355
三彩	676	757	1,433	629
上齊藤	147	157	304	128
毛屋白津	155	152	307	119
舟津	178	191	369	155
佐敷川内	328	348	676	293
前田川内・浜崎	481	501	982	404
岡中央	540	580	1,120	457
馬込一本松	105	100	205	93
塩床	76	79	155	63
川頭	2	2	4	2
南陽台	591	672	1,263	548
岡岬	50	76	126	69
サニータウン南	384	427	811	342
サニータウン北	581	627	1,208	475
サニータウン東	66	89	155	58
緑が丘	820	823	1,643	499
フォーレツインキャッスル	287	326	613	251
まなび野西	534	619	1,153	498
まなび野東	616	665	1,281	464
北陽台	752	750	1,502	412
	19,636	21,485	41,121	17,192

令和3年3月末現在

現 行 計 画 の 編 章			
頁	編	章	町の地理的、社会的特徴
22	1	4	
現 行 計 画			

郷別人口／世帯数

郷名	男(人)	女(人)	計(人)	世帯数(世帯)
嬉里郷	2,540	2,911	5,451	2,387
岡郷	1,839	1,953	3,792	1,584
高田郷	4,939	5,443	10,382	4,611
斉藤郷	363	373	736	300
平木場郷	478	513	991	394
本川内郷	378	408	786	320
丸田郷	1,199	1,301	2,500	990
三根郷	2,070	2,241	4,311	1,643
吉無田郷	3,958	4,407	8,365	3,439
まなび野(1, 2, 3丁目)	1,173	1,312	2,485	964
北陽台(1, 2丁目)	760	747	1,507	417
合計	19,697	21,609	41,306	17,049

令和2年3月末現在

変更する理由	数値の変更
変 更 後	

郷別人口／世帯数

郷名	男(人)	女(人)	計(人)	世帯数(世帯)
嬉里郷	2,512	2,847	5,359	2,380
岡郷	1,822	1,949	3,771	1,597
高田郷	5,001	5,457	10,458	4,680
斉藤郷	362	371	733	301
平木場郷	476	504	980	402
本川内郷	365	399	764	312
丸田郷	1,221	1,311	2,532	1,007
三根郷	2,040	2,217	4,257	1,652
吉無田郷	3,936	4,398	8,334	3,488
まなび野(1, 2, 3丁目)	1,149	1,282	2,431	961
北陽台(1, 2丁目)	752	750	1,502	412
合計	19,636	21,485	41,121	17,192

令和3年3月末現在

現 行 計 画 の 編 章			
頁	編	章	組織・体制の整備等
30	2	1	
現 行 計 画			

【町対策本部長、町対策副本部長及び町対策本部員の代替職員】

名称	代替職員(第1順位)	代替職員(第2順位)	代替職員(第3順位)
町長	副町長	総務部長	地域安全課長
副町長	総務部長	議会事務局長	企画財政部長
教育長	教育次長	教育総務課長	生涯学習課長
教育次長	教育総務課長	生涯学習課長	学校教育課長
議会事務局長	議事課長	監査委員事務局長	会計管理者
総務部長	地域安全課長	総務課長	秘書広報課長
企画財政部長	政策企画課長	財政課長	税務課長
建設産業部長	都市計画課長	土木管理課長	産業振興課長
住民福祉部長	健康保険部長	住民福祉課長	福祉課長
水道局長	水道課長	下水道課長	浄水場長

変更する 理由	組織の変更
変 更 後	

【町対策本部長、町対策副本部長及び町対策本部員の代替職員】

名称	代替職員(第1順位)	代替職員(第2順位)	代替職員(第3順位)
町長	副町長	総務部長	地域安全課長
副町長	総務部長	議会事務局長	企画財政部長
教育長	教育次長	教育総務課長	生涯学習課長
教育次長	教育総務課長	生涯学習課長	学校教育課長
議会事務局長	議事課長	監査委員事務局長	会計管理者
総務部長	地域安全課長	総務課長	秘書広報課長
企画財政部長	政策企画課長	財政課長	税務課長
建設産業部長	都市計画課長	土木管理課長	産業振興課長
住民福祉部長	健康保険部長	住民福祉課長	福祉課長
水道局長	上下水道課長	浄水場長	

現 行 計 画 の 編 章			
頁	編	章	組織・体制の整備等
32	2	1	
現 行 計 画			

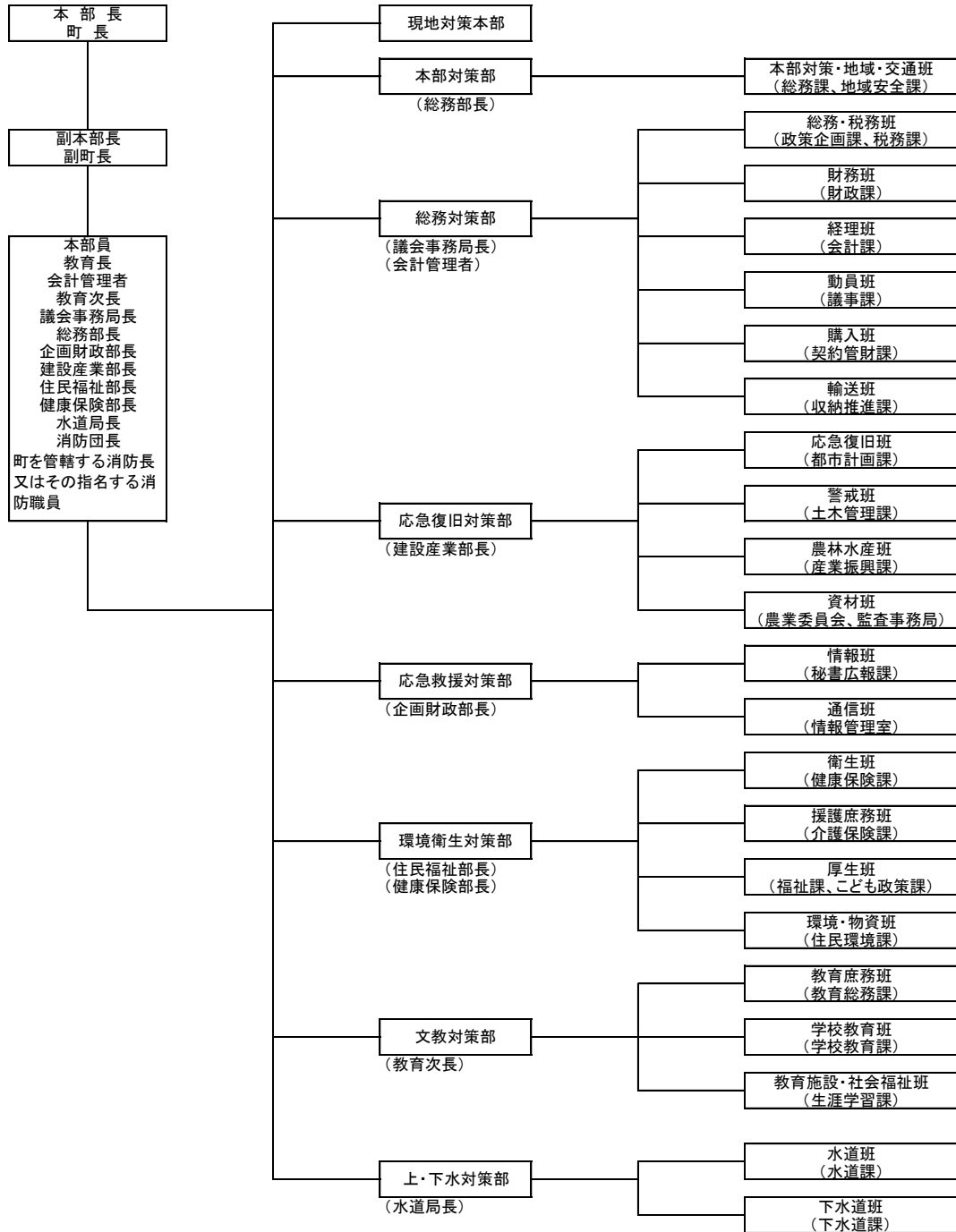
損失補償 (法第 159 条第 1 項)	特定物資の収用に関する事 (法第 81 条第 2 項) 特定物資の保管命令に関する事 (法第 81 条第 3 項)	医薬品	健康保険課
		食料	福祉課 産業振興課
		建設資材	都市計画課
		飲料水	水道課
		上記以外 (生活必需品 等)	福祉課 住民環境課
	土地等の使用に関する事 (法第 82 条)		総務課
	応急公用負担に関する事 (法第 113 条第 1 項・5 項)		総務課
損害補償 (法第 160 条)	国民への協力要請によるもの。 (法第 70 条第 1・3 項、80 条第 1 項、 115 条第 1 項、123 条第 1 項)		地域安全課
不服申立てに関する事。(法第 6 条、175 条)			上記担当課
訴訟に関する事。(法第 6 条、175 条)			上記担当課

変更する理由	組織の変更
変 更 後	

損失補償 (法第 159 条第 1 項)	特定物資の収用に関する事 (法第 81 条第 2 項) 特定物資の保管命令に関する事 (法第 81 条第 3 項)	医薬品	健康保険課
		食料	福祉課 産業振興課
		建設資材	都市計画課
		飲料水	上下水道課
		上記以外 (生活必需品等)	福祉課 住民環境課
	土地等の使用に関する事 (法第 82 条)		総務課
	応急公用負担に関する事 (法第 113 条第 1 項・5 項)		総務課
損害補償 (法第 160 条)	国民への協力要請によるもの。 (法第 70 条第 1・3 項、80 条第 1 項、 115 条第 1 項、123 条第 1 項)		地域安全課
不服申立てに関する事。(法第 6 条、175 条)			上記担当課
訴訟に関する事。(法第 6 条、175 条)			上記担当課

現 行 計 画 の 編 章			
頁	編	章	町対策本部の設置等
55	3	2	
現 行 計 画			

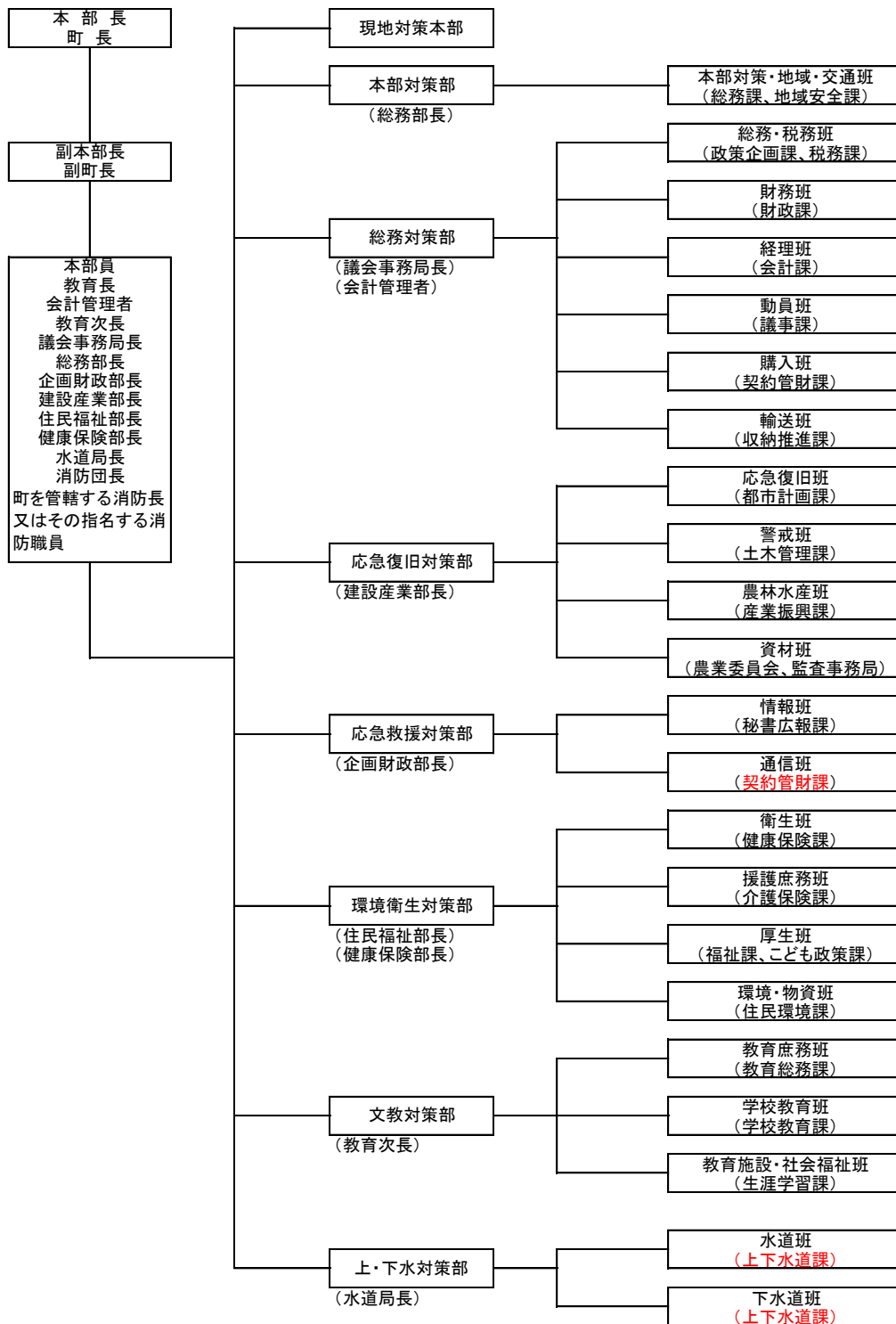
長与町国民保護対策本部組織図



※ 町対策本部における決定内容を踏まえて、各部課室において処置を実施するものとする。(町対策本部には、各部課室から支援要員を派遣して、円滑な連絡調整を図る。)

変更する理由	組織の変更
変更後	

長与町国民保護対策本部組織図



※ 町対策本部における決定内容を踏まえて、各部課室において処置を実施するものとする。(町対策本部には、各部課室から支援要員を派遣して、円滑な連絡調整を図る。)

現 行 計 画 の 編 章			
頁	編	章	長与町国民保護対策本部編成及び事務分掌
58	3	2	
現 行 計 画			

上・下水道 対策部	水道局長	水道班	水道課長	<ul style="list-style-type: none"> ・水道施設の被害状況収集及び復旧対策に関すること。 ・救援(給水)に関すること。 ・水道料金の減免に関すること。
		下水道班	下水道課長	<ul style="list-style-type: none"> ・下水道施設の被害の収集及びその対策に関すること。 ・下水道料金の減免に関すること。

変更する理由	組織の変更
変 更 後	

上・下水道 対策部	水道局長	水道班	上下水道課長	<ul style="list-style-type: none"> ・水道施設の被害状況収集及び復旧対策に関すること。 ・救援(給水)に関すること。 ・水道料金の減免に関すること。
		下水道班	上下水道課長	<ul style="list-style-type: none"> ・下水道施設の被害の収集及びその対策に関すること。 ・下水道料金の減免に関すること。