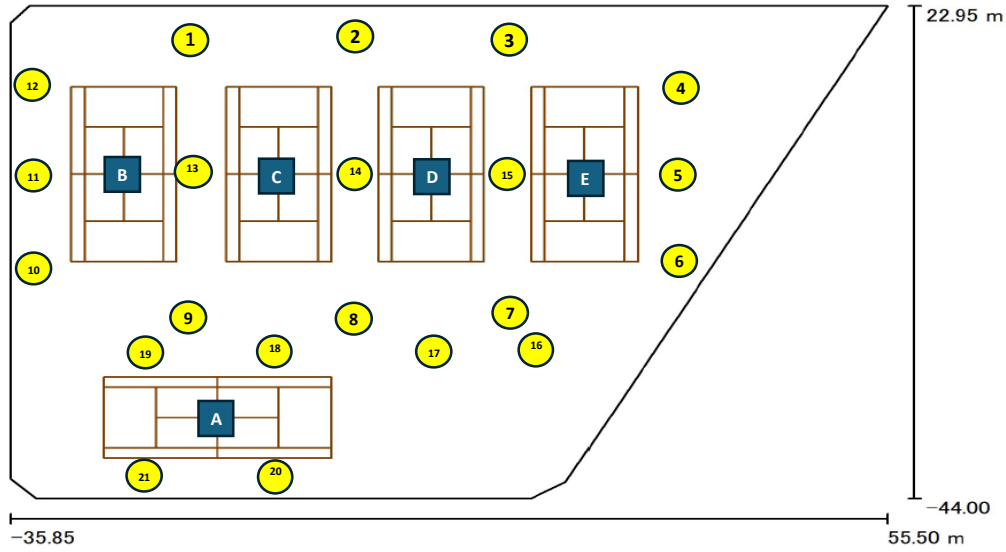


■テニスコート照明配灯図



■数量

基準品番	照明灯①	照明灯②	照明灯③	照明灯④	照明灯⑤	照明灯⑥	照明灯⑦	
FVT600N-D-M	2台	2台	2台	1台	1台	1台	2台	
	照明灯⑧	照明灯⑨	照明灯⑩	照明灯⑪	照明灯⑫	照明灯⑬	照明灯⑭	
	2台	2台	1台	1台	1台	2台	2台	
	照明灯⑮	照明灯⑯	照明灯⑰	照明灯⑱	照明灯⑲	照明灯⑳	照明灯㉑	合計
	2台	1台	1台	2台	2台	2台	2台	34台

■照度基準

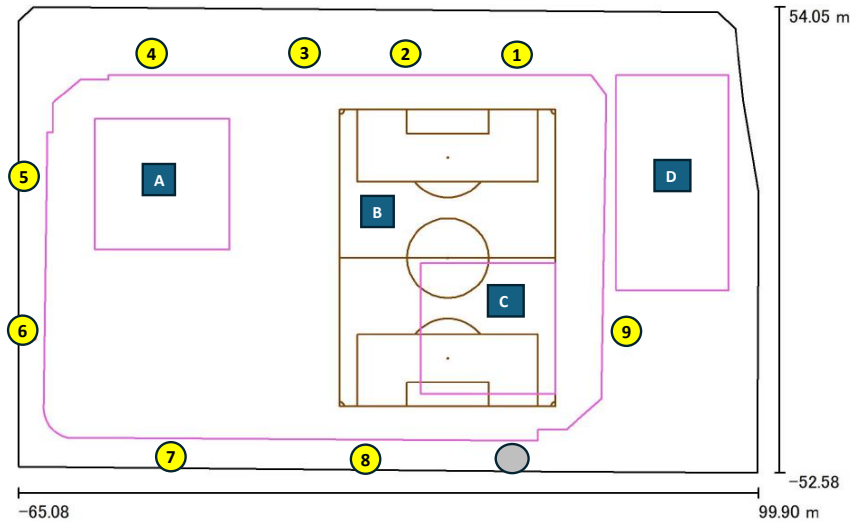
	平均照度
A:テニスコート1	300lx
B:テニスコート2	250lx
C:テニスコート3	250lx
D:テニスコート4	250lx
E:テニスコート5	240lx

※上記一覧表に記載のある平均照度を満たすこと。

※保守率0.81以下で試算すること。

※照明取付高5.8mとすること。

■ふれあい広場 照明配灯図



■数量

基準品番	照明灯①	照明灯②	照明灯③	照明灯④	照明灯⑤	照明灯⑥	照明灯⑦	照明灯⑧	照明灯⑨	合計
LRF-450W-30-K5-R7-LIL	8台	11台	11台	11台	11台	8台	11台	11台	12台	94台

■ポール仕様



新設ポール

※柱については19mを想定。それぞれの照明取付が可能な架台、運用に必要な機材も含めて積算すること。

※配線に関しては基本流用。建柱時に配線地中劣化がある場合は別途町と協議すること。



撤去ポール

※撤去費まで見込んで積算すること。

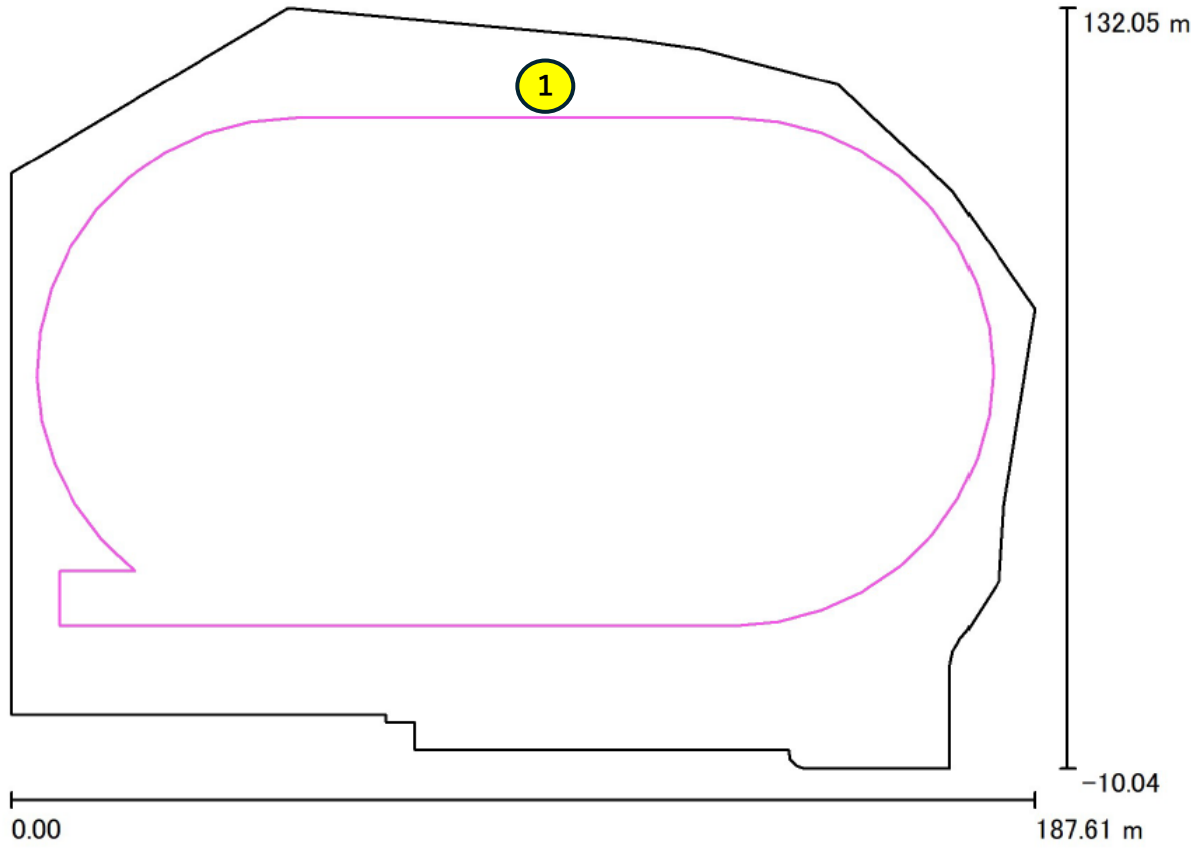
照度基準	平均照度
A:内野1	480lx
B:サッカー場	350lx
C:内野2	450lx
D:グラウンド	100lx

※ポール⑨より投光し照度を担保すること。

※上記一覧表に記載のある平均照度を満たすこと。

※保守率0.81以下で試算すること。

■運動公園広場 照明配灯図

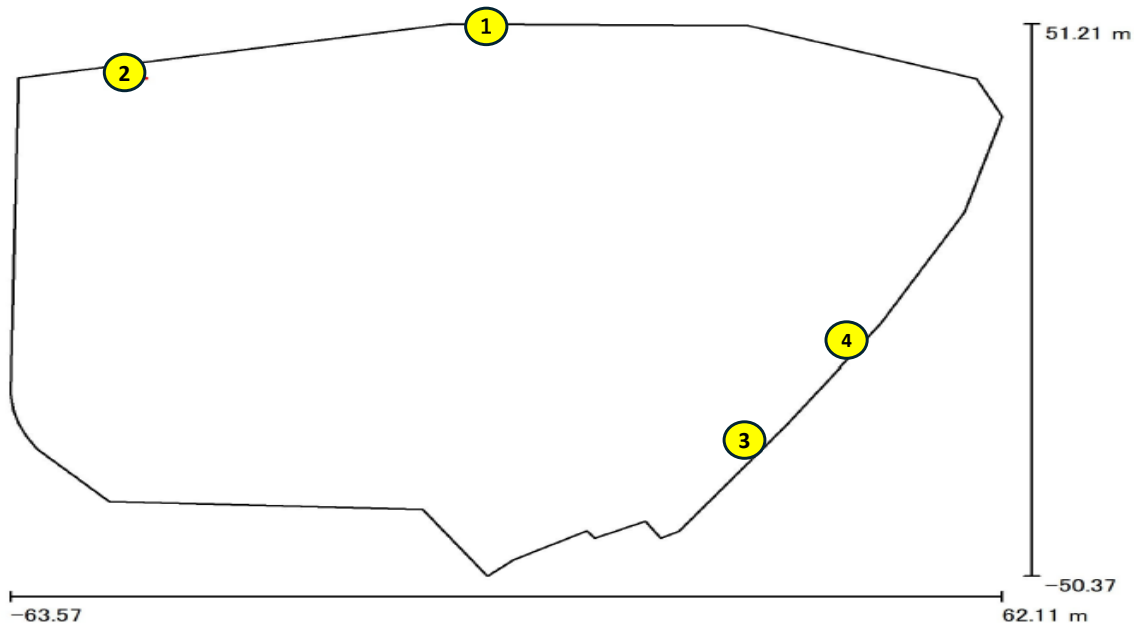


■数量

基準品番	照明灯①
LRF-240W-90-K5-R7-LIL	4台

※照明取付高16.5mとすること。

■洗切小学校 照明配灯図



■数量

基準品番	照明灯①	照明灯②	照明灯③	照明灯④	合計
LRF-240W-30-K5-R7-LIL	12台	12台	12台	12台	48台

■照度基準

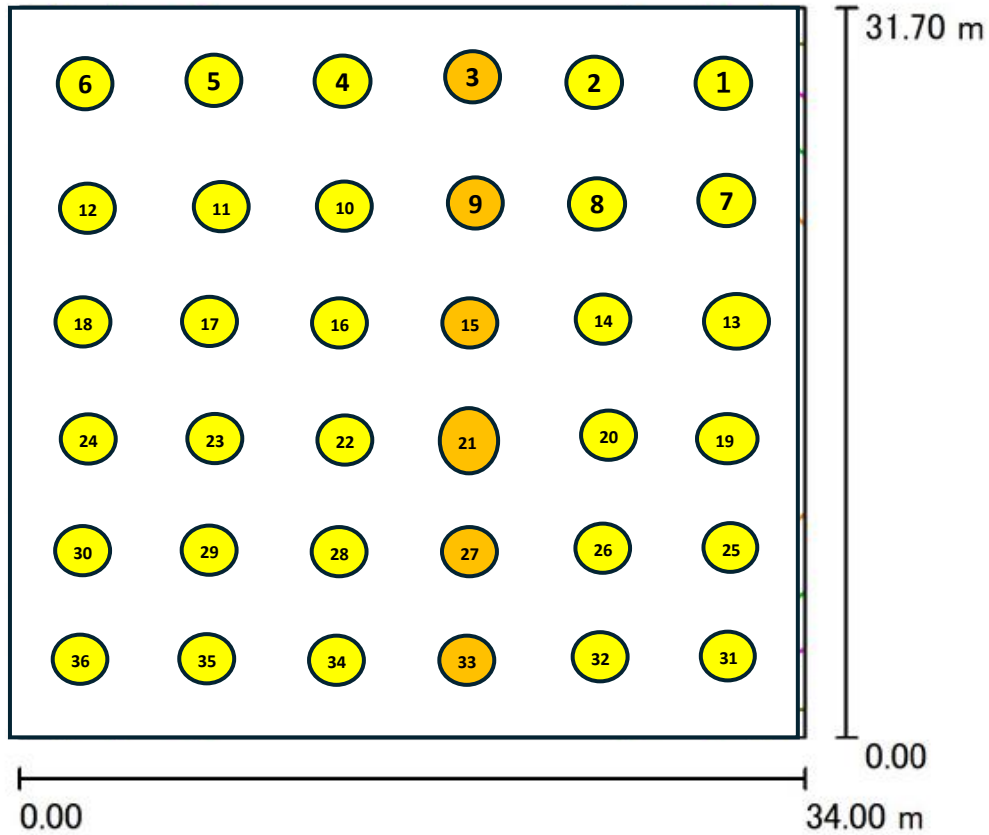
照度基準	平均照度
グラウンド	90lx

※上記一覧表に記載のある平均照度を満たすこと。

※保守率0.81以下で試算すること。

※照明取付高24.0mとすること。

■町民体育館 照明配灯図



■数量

基準品番	合計
HXR205-400N-W-B-LI	30台
HXR200-300DL-W-B-LI/C	6台

■照度基準	平均照度
アリーナ	500lx

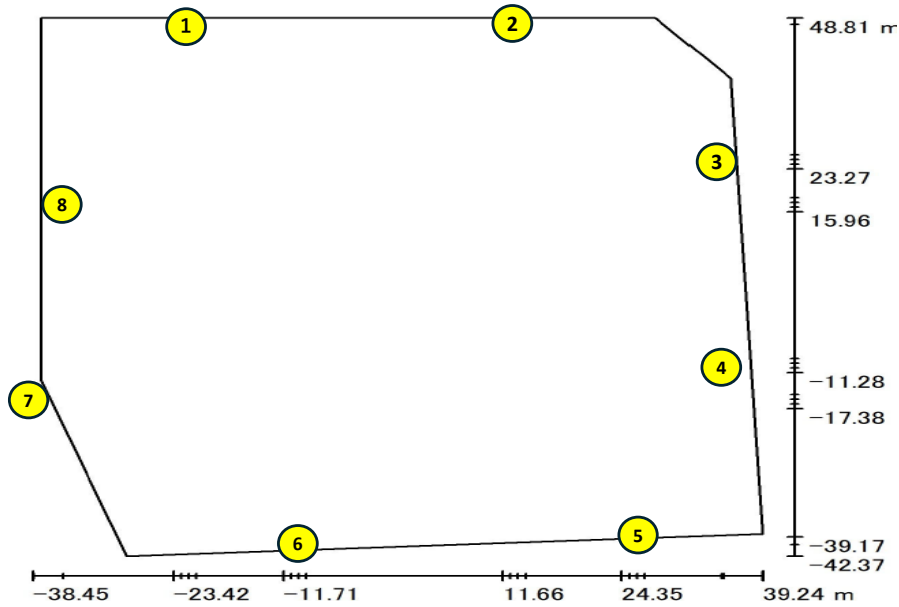
※上記一覧表に記載のある平均照度を満たすこと。

※保守率0.81以下で試算すること。

※反射率については床面20%、天井30%、壁30%とすること。

※天高14.4mとすること。

■天満宮公園 照明配灯図



■数量

基準品番	照明灯①	照明灯②	照明灯③	照明灯④	照明灯⑤	照明灯⑥	照明灯⑦	照明灯⑧	合計
LRF-150W-30-K5-R7-LIL	4台	8台	8台	6台	4台	8台	8台	6台	52台

■照度基準

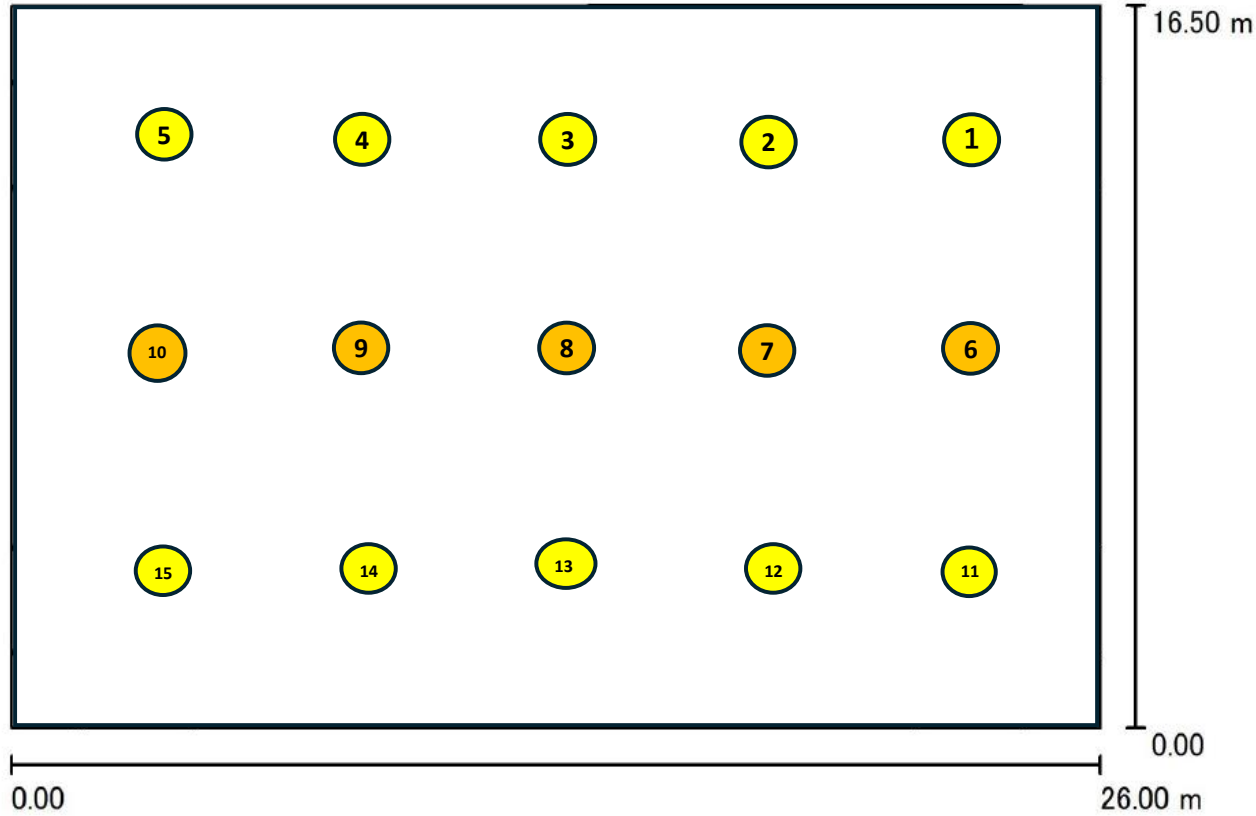
照度基準	平均照度
グラウンド	100lx

※上記一覧表に記載のある平均照度を満たすこと。

※保守率0.81以下で試算すること。

※照明取付高13.2mとすること。

■ 武道館 照明配灯図



■ 数量

基準品番	合計
HXR205-300N-W-B-LI	10台
HXR200-300DL-W-B-LI/C	5台

■ 照度基準

照度基準	平均照度
アリーナ	400lx

※上記一覧表に記載のある平均照度を満たすこと。

※保守率0.81以下で試算すること。

※反射率については床面10%、天井30%、壁30%とすること。

※天高11.7mとすること。