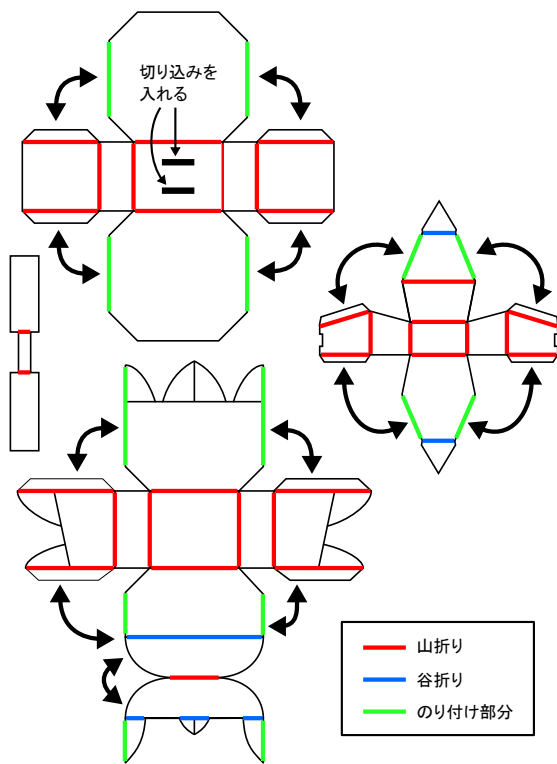
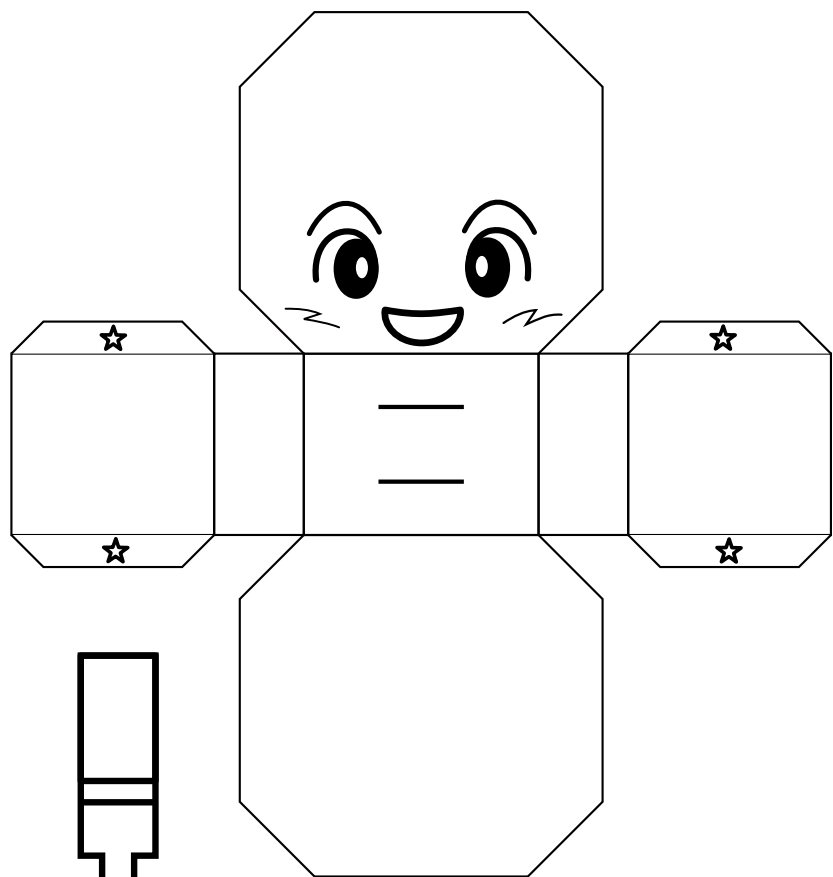
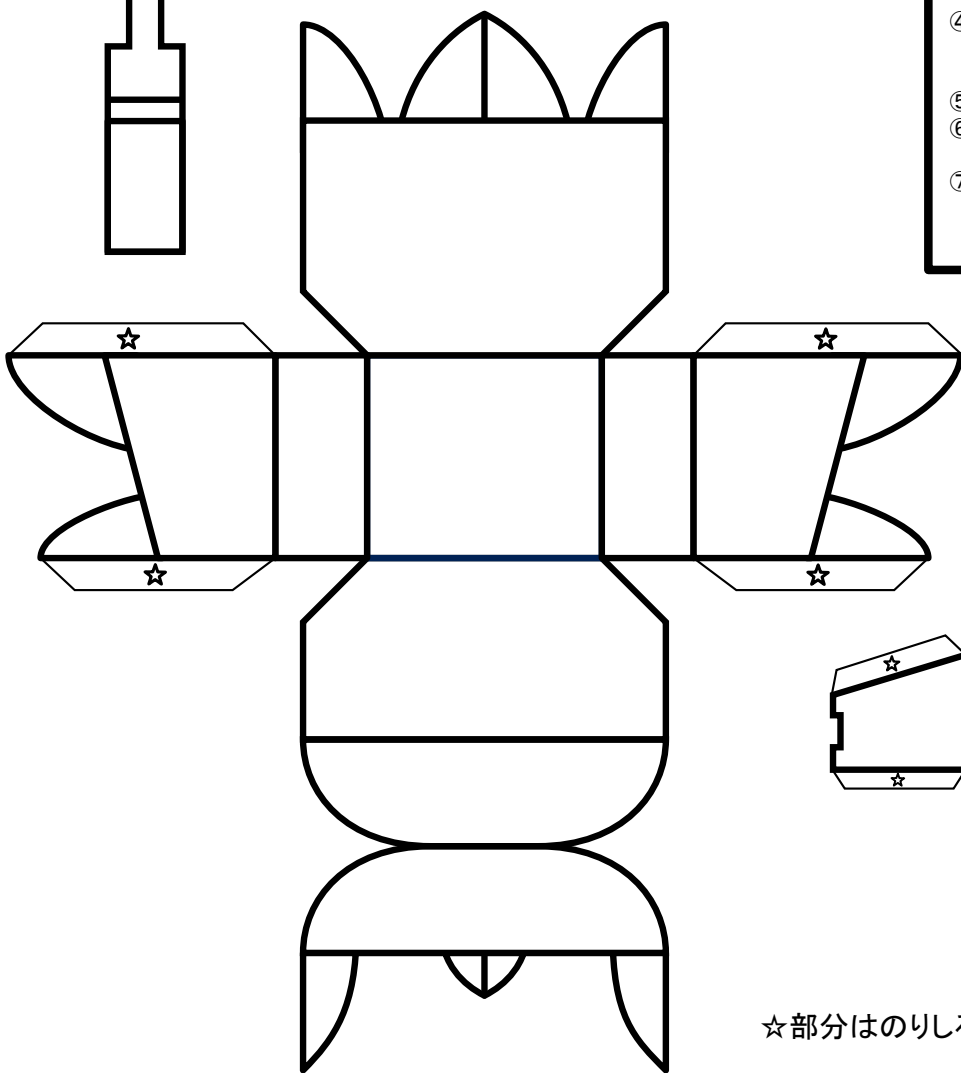


ミックン ペーパークラフトの作り方



- ① 全てのパーツを切り取ります。
- ② 顔のパーツの切り込み線にカッターナイフなどで切り込みを入れます。
- ③ 体のパーツを作ります。(折れ線で折って、のり付けします。のり付けする前に中に石などの重りを入れると安定します。)
- ④ 体のパーツの上の溝に、両手のパーツを置き、先端のとがった部分を顔のパーツの切り込み部分に差し込みます。(顔パーツはのり付けする前に差し込みます。)
- ⑤ 顔のパーツをのり付けします。
- ⑥ 帽子のパーツを作ります。(つばの部分を先にのり付けて、他の部分をのり付けします。)
- ⑦ 顔のパーツの上から帽子パーツをかぶせて完成です。



☆部分のはりしろ